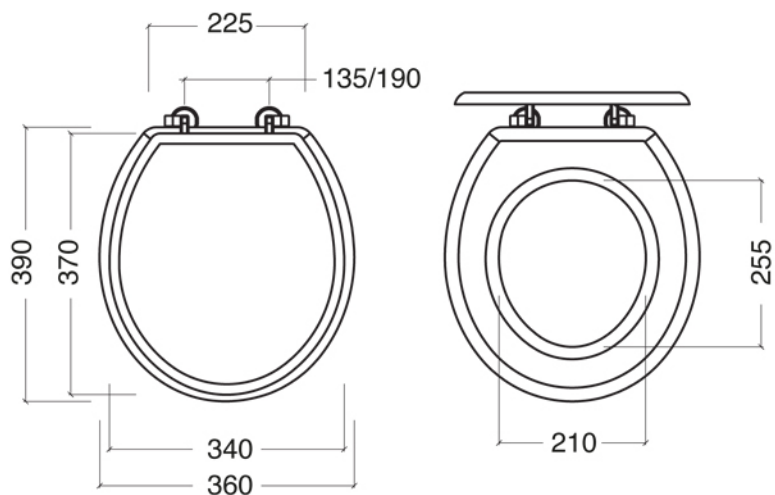


Collezione CLAREMONT	
Codice	Descrizione
2209	Vaso (filo muro) Bianco



Tavarnelle - Barberino, Firenze
 tel. +39 0558071159-190
 fax. +39 0558071185
 gentry-home.com



Collezione CLAREMONT	
Codice	Descrizione
	Sedile venduto separatamente - Vedere SEDILI



Tavarnelle - Barberino, Firenze
 tel. +39 0558071159-190
 fax. +39 0558071185
 gentry-home.com